



EXPLORER CAVE REEL

EXPLORER, EXPLORER MAXI

speleotrommeln für Höhlentauchen und Tauchen
unter Eis

CAVE DIVING HELMET

Taucherhelm für Höhlentauchen

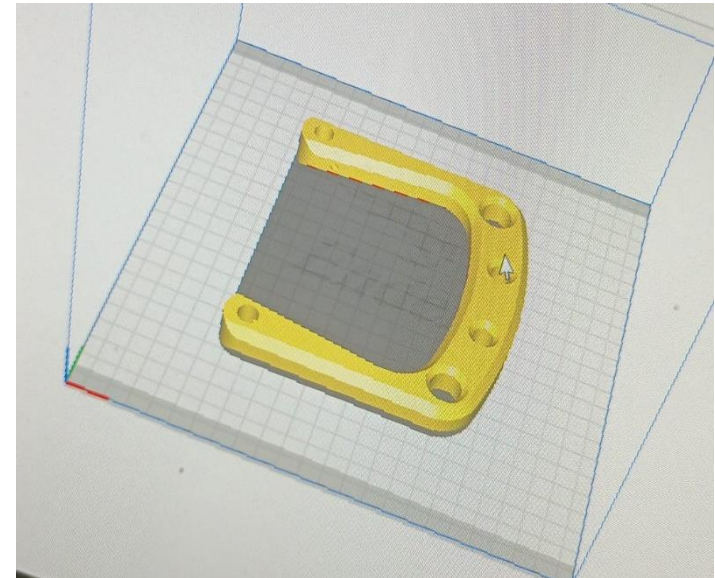
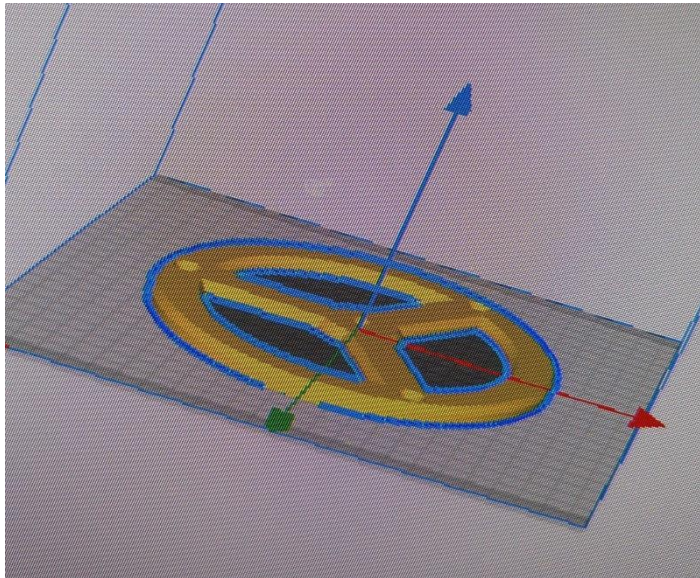


SPELEO TROMMEL

Basierend auf langjährigen historischen Erfahrungen in der Konstruktion und Verwendung von Speleotrommeln der Marke Lola Olomouc wurde im Jahr 2020 ein neues Produkt entwickelt. Bei der Herstellung des Speleotrommels wurden neue Materialien und Technologien verwendet. Aufgrund langjähriger Praxis wurde dieser Typ von Spulenwicklern entwickelt. Die Abmessungen des Speleotrommels wurden geändert, ebenso wie konstruktive Änderungen vorgenommen wurden. Heute werden zwei Größenvarianten angeboten, bezeichnet als EXPLORER (max. 200 m Speleo-Seil mit einem Durchmesser von 2,5 mm) und EXPLORER MAXI (max. 300 m Speleo-Seil mit einem Durchmesser von 2,5 mm).

DRUCK AUS PET-G

- PET-G (Polyethylenterephthalat-Glykol)
- Im Gegensatz zu anderen Materialien ist PETG widerstandsfähiger gegen Säuren und Lösungsmittel sowie gegen hohe und niedrige Temperaturen.
- Extrudertemperatur: 210 – 235 °C, Druckbettemperatur: 45 – 60 °C
- Der Druck erfolgt mit 100% Füllung.



ART EDELSTAHL (A2)

- **ROSTFREI**, auch als nichtrostende, korrosions- und säurebeständige Stähle bekannt, werden in mehrere Gruppen unterteilt.
- Der Trommel wird aus Chrom-Nickel-Stahl hergestellt - "Klassische V2A" (1.4301)
- Kurzbezeichnung X5CrNi18-10, US-Standard (AISI) 304
- Beständig gegen Konzentrationen von Chlor und Salz, homogenisiert, beständig gegen interkristalline Korrosion

Speleotrommeln werden in mehreren Farbvarianten hergestellt. Auch eine Variante aus leuchtendem Material.





HELM

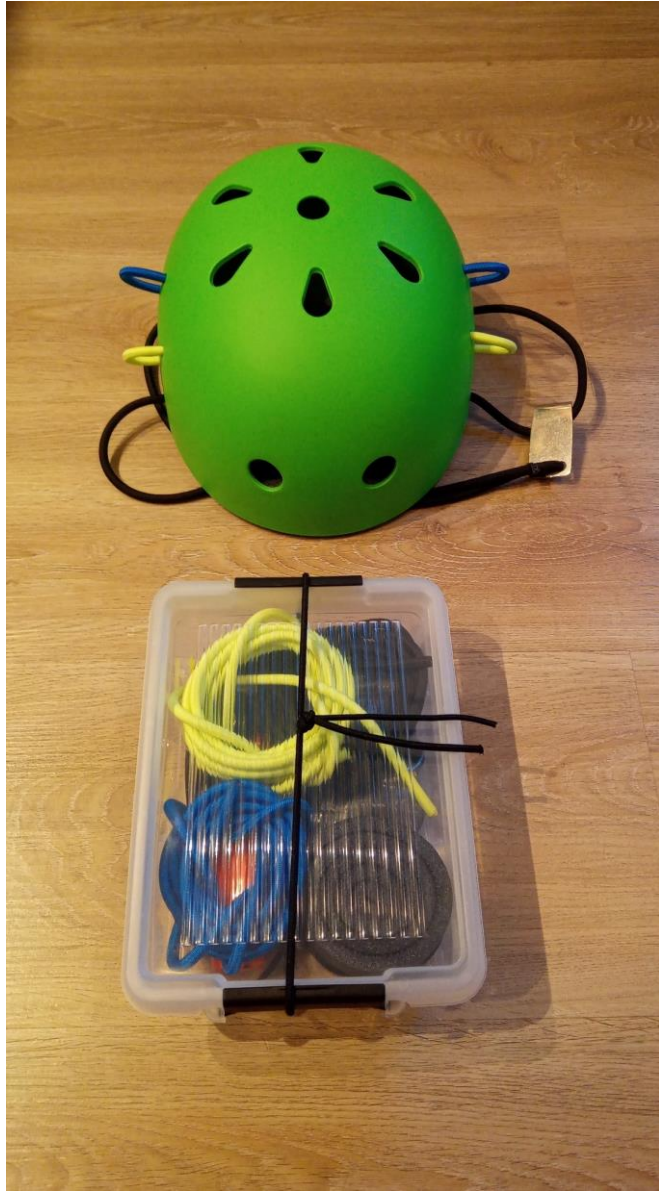
Taucherhelm für Höhlentauchen

Kopfschutz beim Höhlentauchen,
beim Tauchen unter Eis.
Dient auch als Träger für Lichter.

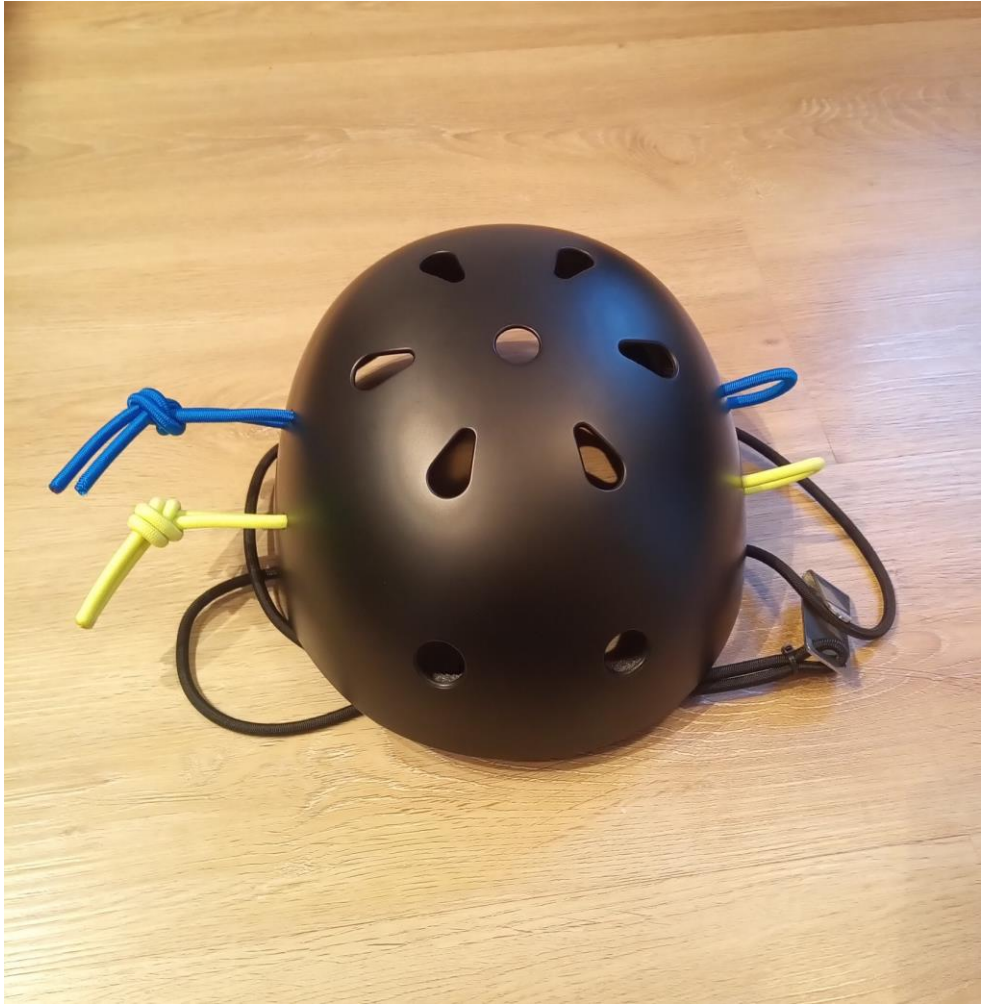


INHALT DES ZUBEHÖRBOXES

- Edelstahlkarabiner
- Kamerahalter
- 3 Arten von Gummibändern
- Ersatzeinlagen
- Edelstahlunterlagen zur Befestigung der Gummibänder
- 3 Arten von Spanngurten
- Feuerzeug
- Sekundenkleber







Kontakt zum Hersteller

Josef Kotěšovec

e-mail: josef.kotesovec@seznam.cz

tel: +420 602 117 043

[Diver Bunch - škola potápění](#)

www.diverbunch.cz

www.potapeni.net

Vertriebsleiter

Mgr. Roman Kudela

e-mail: kudela@email.cz

<http://scubaswtrinec.cz>

<http://jezernidul.cz>

<http://krajnabridlice.cz>